

COSORI®

Инструкция по эксплуатации Аэрогриль Cosori Turbo Blaze™ Air Fryer 6,0 л Модель: CAF-DC601-KEU



Вопросы или жалобы?
service@skymec.ru

Содержание

Комплектация	2
Технические характеристики	2
Важные меры безопасности	3
Устройство Вашего аэрогриля	5
Перед первым использованием	8
Использование Вашего аэрогриля	9
Уход и техническое обслуживание	12
Аксессуары	12
Устранение неисправностей	13
Информация о гарантии	14
Служба клиентской поддержки	14

Комплектация

1 x Аэрогриль TurboBlaze™ 6,0 л
1 x Сетчатый противень
1 x Инструкция по эксплуатации
1 x Книга рецептов

Технические характеристики

Модель	CAF-DC601-KEU
Источник питания	220-240 В, 50/60 Гц
Номинальная мощность	1725 Вт
Емкость	6 л (на 3–5 человек)
Диапазон температур	30°–230°C
Время приготовления	1 минута – 24 часа
Габариты (включая ручку)	40 × 30 × 30,1 см
Габариты (без ручки)	34 × 30 × 30,1 см
Вес	6 кг

ПРОЧИТАЙТЕ И СОХРАНИТЕ ЭТУ ИНСТРУКЦИЮ

ВАЖНЫЕ МЕРЫ БЕЗОПАСНОСТИ

Используя Ваш умный аэрогриль, соблюдайте основные меры предосторожности. Внимательно прочитайте всю инструкцию.

Ключевые моменты безопасности

- **Не прикасайтесь** к горячим поверхностям. Используйте ручку.
- Будьте осторожны, наклоняя корзину после готовки. Горячий противень может выпасть и создать угрозу безопасности.
- **Не загромождайте** вентиляционные отверстия. Через отверстия выходит горячий пар. Держите руки и лицо вдали от отверстий.

ВНИМАНИЕ: При переворачивании корзины сетчатый противень может выпасть.

Примечание:

- *Плотно вставьте сетчатый противень в корзину, чтобы снизить вероятность его выпадения.*
- *Всегда используйте кулинарные щипцы для безопасного извлечения горячих продуктов.*

Общие правила безопасности

- Во избежание поражения электрическим током, **не погружайте** шнур питания, штепсельную вилку и корпус аэрогриля в воду или другие жидкости.
- Внимательно следите за детьми, когда они находятся рядом с Вашим аэрогрилем.
- Отключайте аэрогриль от электросети, если не используете или хотите очистить прибор. Прежде чем включать прибор или снимать с него детали, дайте всем деталям остыть.
- **Не используйте** аэрогриль, если он поврежден, не работает или поврежден его шнур питания, либо штепсельная вилка. Свяжитесь со **Службой клиентской поддержки** (см. стр. 14).
- Использование деталей и аксессуаров, сделанных не производителем, может нанести ущерб Вашему здоровью.

- **Не используйте** аэрогриль на открытом воздухе.
- **Не ставьте** аэрогриль или какие-либо его части на плиту, рядом с газовыми или электрическими горелками, а также в разогретую духовку.
- Будьте предельно осторожны, когда перемещаете аэрогриль (и когда вынимаете из него корзину), если внутри находится раскаленное масло или другие горячие жидкости.
- Вынимая сетчатый противень из корзины, **всегда** кладите его на жаропрочную поверхность.
- **Не чистите** аэрогриль металлическими губками. От губки могут отделиться металлические фрагменты, которые при контакте с электрическими деталями создадут опасность поражения электрическим током.
- **Не ставьте** ничего на поверхность аэрогриля. **Не храните** ничего внутри прибора.
- Дети старше 8 лет и лица с ограниченными возможностями здоровья/сенсорными способностями, а также лица с недостаточным опытом и знаниями могут пользоваться аэрогрилем только под присмотром или после получения инструкций о безопасном использовании прибора и потенциальных опасностях.
- Не разрешайте детям осуществлять очистку и уход за прибором, если они не достигли возраста 8 лет и не находятся под присмотром взрослых.
- Детям необходимо объяснить, что аэрогриль — это не игрушка.
- Данный аэрогриль нельзя подключать к внешнему таймеру или автономным системам дистанционного управления.
- **Используйте** Ваш аэрогриль только в соответствии с данной инструкцией.
- Не для коммерческого использования. Только для использования в обычных бытовых условиях.

Во время готовки

- Аэрогриль работает **только** с горячим воздухом. **Никогда** не заполняйте корзину маслом или жиром.
- **Никогда** не используйте аэрогриль без вставленной внутрь корзины.
- **Не кладите** в аэрогриль негабаритные продукты и металлические детали.
- **Не перегружайте** корзину аэрогриля. Ингредиенты, превышающие допустимый уровень, могут затронуть нагревательную спираль и стать причиной возгорания.
- **Не трогайте** детали (включая сетчатый противень) во время или сразу после готовки.
- **Не кладите** в аэрогриль бумагу, картон, не термостойкий пластик или другие подобные материалы.
- **Никогда** не кладите в аэрогриль пергаментную бумагу или бумагу для выпечки без еды на ней. При циркуляции воздуха бумага может подняться и затронуть нагревательную спираль.
- **Никогда** не кладите в аэрогриль легкие продукты, например, кукурузные хлопья, и будьте внимательны с маленькими кусочками пищи. Циркуляция воздуха может привести к тому, что легкие продукты или маленькие кусочки пищи поднимутся и коснутся нагревательных спиралей.
- **Всегда** используйте термостойкие контейнеры. Будьте предельно осторожны при использовании контейнеров не из металла или стекла.
- Держите аэрогриль вдали от легковоспламеняющихся материалов (занавесок, скатертей и т.д.). Используйте аэрогриль на горизонтальной, устойчивой, жаропрочной поверхности вдали от источников тепла и жидкостей.
- Если Вы заметили, что из аэрогриля идет темный дым, немедленно отключите прибор от сети. Появление белого дыма нормально (его вызывает нагревание жира или разбрызгивание еды), но темный дым свидетельствует о подгорании еды или проблемах с электропроводкой. Дождитесь, пока из прибора не перестанет идти дым, и только потом извлекайте корзину. Если причиной была не подгоревшая еда, свяжитесь со **Службой клиентской поддержки** (см. стр. 14).
- Чтобы выключить аэрогриль, нажмите «Вкл./Выкл.» один раз. Аэрогриль издаст звуковой сигнал, кнопка «Вкл./Выкл.» сменит цвет на оранжевый, остальные кнопки погаснут.
- Чтобы отключить аэрогриль, возьмитесь за вилку и потяните ее на себя. Никогда не тяните за шнур питания.
- Не оставляйте работающий прибор без присмотра.

Удлинитель

- Для подключения аэрогриля можно использовать удлинитель, но следует соблюдать осторожность при их применении. Если используете удлинитель:

- Обозначенный электрический номинал удлинителя должен быть не меньше номинала аэрогриля.
- Шнур должен быть расположен так, чтобы он не был натянут за столешницей или столом, где за него могут потянуть дети или нечаянно споткнуться.
- Если шнур питания поврежден, он должен быть заменен производителем или квалифицированным специалистом во избежание риска короткого замыкания или возгорания. Пожалуйста, свяжитесь со **Службой клиентской поддержки** (см. стр. 14).
- Храните прибор и шнур в месте, недоступном для детей младше 8 лет.

Штепсельная вилка и шнур

- Не допускайте, чтобы шнур питания (или любой удлинитель) свисал с края стола или столешницы, либо соприкасался с горячими поверхностями.

Примечание: У этого аэрогриля — короткий шнур питания. Это сделано специально, чтобы снизить риск того, что кто-нибудь запутается или споткнется. Используйте удлинители с осторожностью. Маркированный электрический номинал удлинителя должен быть таким же, как и номинал аэрогриля.

Электромагнитные поля (ЭМП)

Аэрогриль Cosori соответствует всем применимым стандартам по воздействию электромагнитных полей (ЭМП). При надлежащей эксплуатации и соблюдении данной инструкции прибор безопасен для использования, что подтверждается имеющимися на сегодня научными данными.

Примечание: Детали, помеченные этим символом, могут разогреваться до высокой температуры. Будьте аккуратны при их использовании.



ОСТОРОЖНО: Горячая поверхность.

СОХРАНИТЕ ЭТУ ИНСТРУКЦИЮ



Этот символ означает, что продукт не может быть утилизирован вместе с бытовыми отходами и должен быть передан в соответствующий пункт приема вторсырья. Правильная утилизация и переработка отходов помогают сохранить природные ресурсы, здоровье человека и окружающую среду. Для получения более подробной информации об утилизации и переработке данного продукта свяжитесь с муниципальными службами, пунктом приема вторсырья или магазином, где Вы совершили покупку.

Этот продукт соответствует предписаниям директивы Европейского Союза, ограничивающей содержание вредных веществ (RoHS).

Этот продукт соответствует Директиве Европейского Парламента и Совета ЕС 2011/65/ЕС (включая поправки к ней) об ограничении использования определенных опасных веществ в электрическом и электронном оборудовании.

УСТРОЙСТВО ВАШЕГО АЭРОГРИЛЯ

В аэрогриле COSORI используется двигатель постоянного тока (DC мотор), благодаря которому прибор быстрее прогревается, а потому быстрее готовит и обеспечивает точное управление температурой и обдувом, чтобы Ваши блюда готовились именно так, как Вы хотите. Удобное управление в одно касание, корзина с антипригарным покрытием и интуитивно понятный дизайн – аэрогриль COSORI TurboBlaze™ станет звездой Вашей кухни.

Примечание:

- Не пытайтесь открыть верхнюю часть аэрогриля. Это не крышка.
- Корзина и сетчатый противень сделаны из алюминия с антипригарным покрытием.

Схема аэрогриля

1. Воздухозаборник
2. Панель управления
3. Силиконовые стопоры
4. Сетчатый противень
5. Кнопка разблокировки корзины
6. Ручка корзины
7. Корзина
8. Нагревательные элементы
9. Шнур питания
10. Вентиляционное отверстие

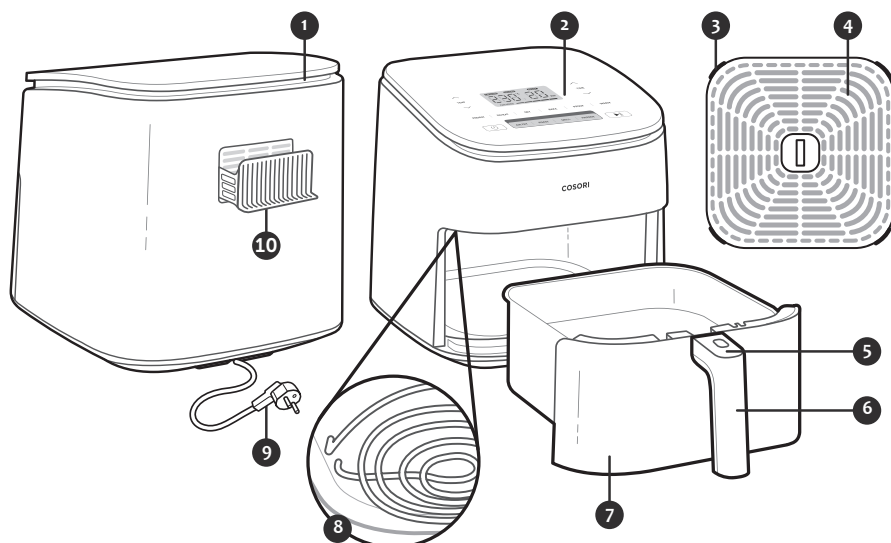


Схема дисплея

Примечание: Когда Вы нажимаете кнопку функции или программы, она становится активной и загорается оранжевым цветом.

Панель управления

A. Увеличить/уменьшить температуру приготовления
B. Предустановленные программы
C. Вкл./Выкл.

D. Увеличить/уменьшить время приготовления
E. Старт/Пауза
F. Программы с режимом TURBO



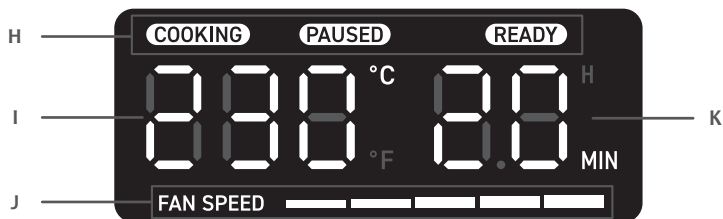
Предустановленные программы

1. AIR FRY (Аэрогриль)
2. GRILL (Гриль)
3. ROAST (Прожаривание)
4. FROZEN (Замороженные продукты)
5. REHEAT (Повторный разогрев)
6. BAKE (Выпечка)
7. DRY (Сушка)
8. PROOF (Расстойка)
9. PREHEAT (Предварительный разогрев)
10. WARM (Поддержание тепла)

Дисплей

H. Статус приготовления
I. Температура

J. Скорость обдува (1-5)
K. Время



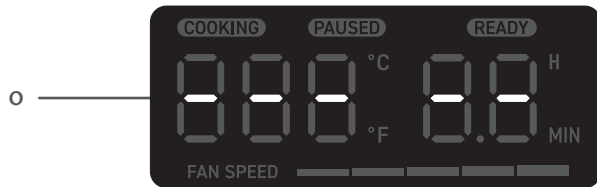
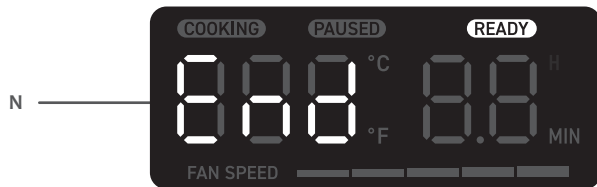
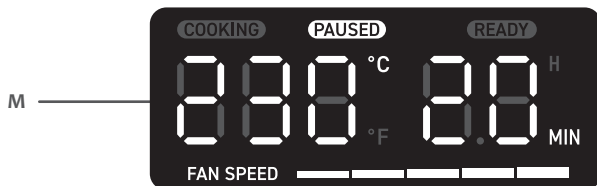
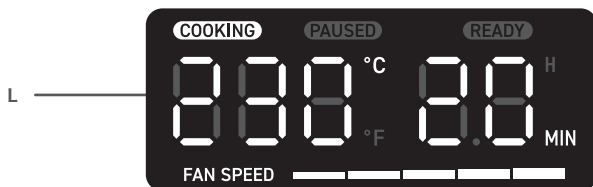
Сообщения на дисплее

L. В процессе приготовления

M. Пауза

N. Готов к использованию

O. Извлеките корзину



ПЕРЕД ПЕРВЫМ ИСПОЛЬЗОВАНИЕМ

Подготовка прибора к работе

1. Удалите с аэрогриля все упаковочные материалы, включая все временные наклейки и защитную пленку, которой обмотан шнур питания.
2. Поставьте аэрогриль на устойчивую горизонтальную жаропрочную поверхность. Держите прибор на расстоянии от объектов, которые может повредить пар (таких как стены или шкафы для посуды).

Примечание: Оставьте 13 см свободного пространства позади и над аэрогрилем. [Рис. 3] Оставьте достаточно места, чтобы извлечь корзину.

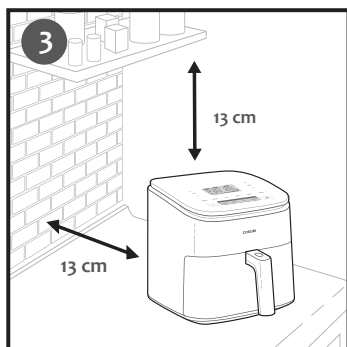


Рис. 3

3. Тщательно промойте корзину и сетчатый противень в посудомоечной машине или вручную, используя неабразивную губку.
4. Протрите аэрогриль внутри и снаружи слегка увлажненной тканью. Затем вытрите все поверхности сухим бумажным полотенцем.
5. Вставьте сетчатый противень обратно в корзину. Наклоните противень, чтобы вставить сначала одну сторону, а затем надавите на другую сторону.
6. Вставьте корзину в аэрогриль.

Пробный запуск

Пробный запуск поможет Вам ознакомиться с Вашим аэрогрилем, убедиться, что он работает правильно, и одновременно очистить его от возможных загрязнений.

1. Убедитесь, что корзина аэрогриля пуста, и подключите аэрогриль к электросети.

2. Нажмите AIR FRY (Аэрогриль). На дисплее отобразится температура «195°C» и время «10 MIN».
3. Нажмите кнопку «Старт/Пауза», чтобы запустить программу. По ее окончании аэрогриль издаст звуковой сигнал.
4. Вытащите корзину. Дайте корзине полностью остыть, оставив ее на 10–30 минут.

Примечание:

- Будьте осторожны, когда наклоняете корзину после готовки. Горячий сетчатый противень может выпасть и стать причиной возгорания или ожога.
- Не откручивайте ручку корзины.

Силиконовые стопоры

- В углах сетчатого противня есть 4 стопора, изготовленные из безопасного силиконового материала. Благодаря стопорам противень прочно устанавливается на нижнюю часть корзины.
- При установке сетчатого противня в корзину наклоните его, чтобы вставить сначала одну сторону, а затем надавите на другую сторону. [Рис. 4]

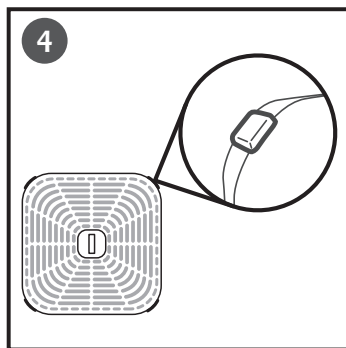


Рис. 4

Примечание: Неправильное вдавливание сетчатого противня в корзину может привести к ее повреждению.

- Следите, чтобы дети не играли с силиконовыми стопорами и не проглотили их.

ИСПОЛЬЗОВАНИЕ ВАШЕГО АЭРОГРИЛЯ

Примечание:

- Не кладите на аэрогриль никаких предметов. Они могут мешать выходящим потокам горячего воздуха, что может ухудшить результат приготовления, а также повредить Ваш аэрогриль. [Рис. 5]

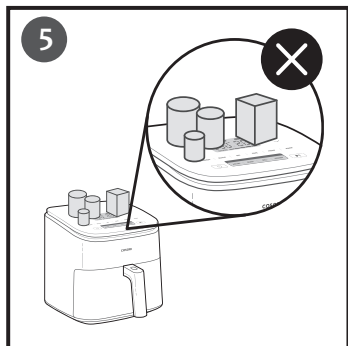


Рис. 5

- Аэрогриль — это не фритюрница. Не наливайте в корзину масло, фритюр или любую другую жидкость.
- Будьте осторожны, когда извлекаете корзину из аэрогриля. Горячий пар может Вас обжечь.

Предварительный разогрев

Перед помещением продуктов в аэрогриль рекомендуется предварительно его разогреть. Без предварительного разогрева прибора пища не будет достаточно приготовлена.

1. Нажмите «Вкл./Выкл.», чтобы включить аэрогриль.
2. Нажмите кнопку PREHEAT (Предварительный разогрев). На дисплее появятся значения «205°C» и «4 MIN».
3. Изменить температуру можно с помощью кнопок «Увеличить/Уменьшить температуру». Время будет отрегулировано автоматически.
4. Нажмите «Старт/Пауза», чтобы начать предварительный разогрев.
5. По окончании аэрогриль издаст звуковой сигнал и на дисплее появится надпись «END».

Примечание:

- Если в течение 30 минут не нажимать никаких кнопок, аэрогриль сбросит все настройки и выключится.

- Для предварительного разогрева используется скорость обдува 4.
- При регулировке температуры время автоматически устанавливается в соответствии с приведенным ниже графиком.

Температура	Время (мин.)
175°–230°C	4
115°–170°C	3
75°–110°C	2

Предустановленные программы

Предустановленные программы — самый простой способ использовать аэрогриль. Каждая программа имеет свою продолжительность, температуру и скорость обдува для идеального приготовления определенных блюд (см. Таблица программ приготовления, стр.10).

Время и температуру всех программ приготовления можно регулировать.

Чтобы изменить предустановленные параметры любой из программ:

1. Выберите кнопку программы, которую Вы хотите использовать.
2. Нажмите кнопки «Увеличить/Уменьшить», чтобы изменить время или температуру программы.
3. Нажмите и удерживайте кнопку программы в течение 3 секунд, пока не услышите звуковой сигнал.

Примечание:

- Нажмите и удерживайте кнопки «Увеличить/Уменьшить», чтобы быстрее отрегулировать время или температуру.
- Скорость обдува настроить нельзя.

Сброс всех программ приготовления:

- Нажмите и удерживайте «Вкл./Выкл.» в течение 15 секунд.

Программы с режимом TURBO

- Программы с режимом **TURBO** («Аэрогриль», «Прожаривание», «Гриль», «Замороженные продукты») готовят пищу еще быстрее, используя самую высокую скорость обдува – 5.
- Рекомендуем использовать сетчатый противень при включении любой программы с режимом **TURBO**. Так, во время приготовления пищи будут задействованы все преимущества воздушного потока на 360°.

Процесс приготовления

1. Поместите сетчатый противень в корзину аэрогриля. Так излишки масла будут стекать на дно корзины.

Примечание: При приготовлении некоторых блюд, например, кексов и хлеба, сетчатый противень можно не использовать.

2. Включите аэрогриль на предварительный разогрев (см. стр. 9).
3. Когда аэрогриль подаст звуковой сигнал и на дисплее появится надпись «END», добавьте продукты в корзину.
4. Выберите одну из предустановленных программ.

Примечание: Для каждой предустановленной программы заданы время, температура и скорость обдува, идеальные для приготовления определенного типа еды. Если не выбрать ни одну из программ, аэрогриль по умолчанию установит базовую программу AIR FRY (Аэрогриль).

5. По желанию измените заданное время и температуру, с помощью кнопок «Увеличить/Уменьшить». Вы можете сделать это в любой момент во время готовки.

6. Нажмите «Старт/Пауза», чтобы начать приготовление.
7. По окончании процесса приготовления аэрогриль подаст звуковой сигнал. Дисплей будет выглядеть так [Рис. 6]



Рис. 6

- Если необходимо, чтобы еда оставалась горячей, нажмите WARM (Поддержание тепла). Кнопками «Увеличить/Уменьшить время» установите таймер (с 1 до 60 минут).
8. Вытащите еду из корзины, используя щипцы с силиконовыми наконечниками или другие кухонные принадлежности. Будьте осторожны — горячая еда может обжечь Вас паром.
 9. Прежде чем очищать аэрогриль, дайте деталям остыть.

Таблица программ приготовления

Примечание: результаты могут отличаться. Рецепты и вдохновение для приготовления можно найти в книге рецептов (доступна в приложении VeSync и на сайте Cosori.ru).

Программа		Температура по умолчанию	Время приготовления по умолчанию	Диапазон температур	Диапазон времени приготовления	Скорость обдува
Программы с режимом TURBO	Air Fry (Аэрогриль)	195°C	10 минут	150°–230°C	1–60 минут	5
	Roast (Прожаривание)	220°C	12 минут	175°–230°C	1–60 минут	5
	Grill (Гриль)	230°C	5 минут	220°–230°C	1–30 минут	5
	Frozen (Замороженные продукты)	200°C	14 минут	150°–230°C	1–30 минут	5
Reheat (Повторный разогрев)		200°C	5 минут	150°–220°C	1–60 минут	4
Bake (Выпечка)		165°C	20 минут	125°–205°C	1–60 минут	3
Dehydrate, «DRY» (Сушка)		55°C	6 часов	35°–95°C	15 минут – 24 часа	1
Proof (Расстойка)		30°C	1 час	30°–45°C	15 минут – 12 часов	1
Preheat (Предварительный разогрев)		205°C	4 минуты (автоматическая настройка)	150°–230°C	–	4
Keep Warm, «WARM» (Поддержание тепла)		75°C	30 минут	–	1–60 минут	2

*Для получения дополнительной информации см. раздел **Советы по приготовлению** (стр. 11).

Советы по приготовлению

Перегрузка корзины

- Если Вы загрузите в корзину слишком большое количество ингредиентов, еда будет приготовлена неравномерно.

Использование масла

- Добавление небольшого количества растительного масла сделает еду более сочной и хрустящей. Не добавляйте больше 30 мл (2 столовых ложек) масла.
- Спреи для жарки идеально подходят для того, чтобы равномерно обработать маслом все ингредиенты.

Советы и подсказки

- Вы можете использовать аэрогриль вместо духовки для приготовления любых замороженных блюд или продуктов
- Программа FROZEN (Замороженные продукты) идеально подходит для небольших или панированных изделий, таких как наггетсы, фрикадельки и пельмени.
- Чтобы приготовить пироги, пирожки или любую еду с начинкой либо со взбитым тестом, сначала поместите блюдо в термостойчивый контейнер, а затем поставьте контейнер в корзину.
- При приготовлении жирной пищи жир будет скапливаться под сетчатым противнем. Чтобы избежать появления излишнего дыма при работе аэрогриля, выливайте скопившийся жир после завершения процесса приготовления.
- Ингредиенты в маринаде могут брызгаться и дымить. Прежде чем помещать такие продукты в аэрогриль, обсушите их.
- Используйте таблицу приготовления, чтобы выбрать идеально подходящую предустановленную программу для Вашего рецепта (см. стр. 10).

Картофель фри

- Чтобы сделать картофель хрустящим, добавьте 8–15 мл (0,5–1 ст.л.) растительного масла.
- При использовании сырого картофеля перед жаркой поместите ломтики в воду на 15 минут, чтобы вышел крахмал. Обсушите картофель полотенцем перед тем, как добавлять масло.

- Делайте ломтики мельче, чтобы они получились более хрустящими. Попробуйте нарезать картофель ломтиками размером примерно 0,5 на 7,5 см.

Примечание: Еще больше советов и рецептов Вы найдете в приложении VeSync и на сайте Cosori.ru.

Дополнительные функции

Смена шкалы измерения температуры

- Нажмите и удерживайте кнопки изменения температуры в течение 3 секунд.
- Шкала измерения температуры сменится со шкалы Цельсия на шкалу Фаренгейта.
- Повторите действие, чтобы вернуть шкалу Цельсия.

Приостановка процесса приготовления

- Нажмите кнопку «Старт/Пауза», чтобы приостановить процесс приготовления. Аэрогриль перестанет подавать тепло, а кнопка «Старт/Пауза» будет мигать, пока Вы не нажмете ее снова для продолжения готовки.
- Если не производить никаких действий в течение 30 минут, аэрогриль выключится.
- Эта функция позволяет Вам приостанавливать процесс приготовления, не вынимая корзину из аэрогриля.

Автоматическое продолжение

- Если Вы извлечете корзину, аэрогриль автоматически приостановит процесс приготовления. В целях безопасности дисплей временно погаснет.
- Когда Вы вставите корзину обратно, аэрогриль автоматически продолжит процесс приготовления с настройками, выбранными Вами ранее.

Автоматическое выключение

- Если на аэрогриле не запущены никакие программы, он сбросит все настройки и выключится через 30 минут бездействия.

Защита от перегрева

- Если аэрогриль перегреется, в целях безопасности он автоматически выключится.
- Перед тем как использовать аэрогриль снова, дайте ему полностью остыть.

УХОД И ТЕХНИЧЕСКОЕ ОБСЛУЖИВАНИЕ

Примечание:

- **Всегда очищайте корзину и сетчатый противень после каждого использования.**
- **Процесс очистки будет проще, если перед использованием выставить корзину (не противень) фольгой.**

1. Выключите аэрогриль и отключите его от электросети. Перед тем как приступить к очистке аэрогриля, дайте ему полностью остыть. Вытащите корзину, чтобы аэрогриль остыл быстрее.
2. При необходимости протрите внешнюю поверхность аэрогриля влажной тканью или тряпкой.
3. Корзину и сетчатый противень можно мыть в посудомоечной машине. Вы также можете мыть корзину и противень в горячей воде с моющим средством, используя неабразивную губку. При необходимости используйте замачивание.

Примечание: Корзина и сетчатый противень имеют антипригарное покрытие. Не используйте металлические и абразивные моющие предметы.

4. Для удаления въевшегося жира:
 - а) В небольшой миске смешайте 30 г (2 ст.л.) пищевой соды и 15 мл (1 ст.л.) воды для получения пастообразной субстанции.
 - б) С помощью губки распределите пасту по поверхности корзины и сетчатому противню и потрите грязные места. Оставьте корзину и противень на 15 минут, прежде чем ополаскивать.
 - в) Вымойте корзину с моющим средством.

5. Очистите внутреннюю поверхность аэрогриля чуть влажной неабразивной губкой или тряпкой. **Не погружайте** прибор в воду. При необходимости очистите от остатков еды нагревательную спираль [Рис. 7]

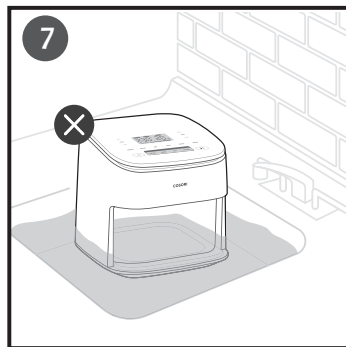


Рис. 7

6. Перед использованием высушите аэрогриль.
7. Для того, чтобы освежить Ваш аэрогриль: эту процедуру можно проводить по необходимости несколько раз в год. Используйте небольшую стеклянную или керамическую миску, подходящую по размерам для внутренних частей аэрогриля. Налейте в миску ¼ стакана белого уксуса и ¼ стакана лимонного сока. Установите аэрогриль на 200°C и запустите его на 2 минуты.

Примечание: Прежде чем включать аэрогриль, убедитесь, что нагревательная спираль полностью высохла.

АКСЕССУАРЫ

Для Вашего аэрогриля можно приобрести различные сменные аксессуары. Для получения дополнительной информации, обратитесь в **Службу клиентской поддержки** (см. стр.14)

УСТРАНЕНИЕ НЕИСПРАВНОСТЕЙ

Неисправность	Возможное решение
Аэрогриль не включается.	Убедитесь, что вилка должным образом подключена к розетке электросети.
	Плотно вставьте корзину в аэрогриль.
Ингредиенты не достигли полной степени готовности.	Помещайте ингредиенты в корзину не слишком большими порциями. Если корзина перегружена, ингредиенты могут не приготовиться как следует.
	Увеличьте температуру или время приготовления.
Аэрогриль не делает блюда хрустящими.	Обработка ингредиентов небольшим количеством растительного масла может сделать еду более хрустящей (см. Советы по приготовлению , страница 11).
Не получается приготовить картофель фри.	См. Картофель фри , страница 11.
Корзина не вставляется в аэрогриль до конца.	Убедитесь, что корзина не переполнена.
Из устройства выходит белый дым.	При первом использовании или во время приготовления аэрогриль может выделять немного белого дыма или пара. Это нормальное явление.
	Убедитесь, что корзина и внутренняя поверхность аэрогриля хорошо вымыты и на них нет остатков жира.
	При приготовлении жирной пищи масло будет скапливаться под сетчатым противнем. Из-за масла может появиться белый дым, т.к. корзина нагреется чуть сильнее обычного. Это нормально и не повлияет на процесс приготовления. Бережно обращайтесь с корзиной.
Из устройства выходит темный дым.	Немедленно отключите прибор от электросети. Темный дым свидетельствует о подгорании продуктов или о проблемах с электропроводкой. Подождите, пока дым рассеется, прежде чем вынимать корзину. Если причиной дыма была не подгоревшая еда, свяжитесь со службой клиентской поддержки (см. страницу 14).
Аэрогриль издает запах пластика.	Каждый новый аэрогриль может издавать запах пластика. Это нормальное явление. Чтобы уменьшить запах, проведите пробный запуск (см. страницу 8) согласно инструкции. Если запах пластика сохранится, свяжитесь со службой клиентской поддержки (см. страницу 14).
На дисплее отображается код ошибки «E01» или «E21».	Обрыв цепи в датчике температуры. Свяжитесь со службой клиентской поддержки (см. страницу 14).
На дисплее отображается код ошибки «E02» или «E22».	Короткое замыкание в датчике температуры. Свяжитесь со службой клиентской поддержки (см. страницу 14).

Если Вашей проблемы нет в списке, свяжитесь со **службой клиентской поддержки** (см. страницу 14).

ИНФОРМАЦИЯ О ГАРАНТИИ

Наименование продукта	Аэрогриль TurboBlaze™ 6,0 л
Модель	CAF-DC601-KEU
<i>Мы настоятельно рекомендуем Вам записать номер кассового чека и дату покупки, чтобы при необходимости всегда иметь их под рукой.</i>	
Дата покупки	
Номер кассового чека	

Условия и положения

Производитель гарантирует высочайшее качество материалов, изготовления и обслуживания всей продукции в течение 2 лет с момента покупки до конца гарантийного периода.

Эта гарантия не ограничивает Ваши права, предусмотренные местными законами о защите прав потребителей. Если местные законы о защите прав потребителей обязывают производителя предоставить больший гарантийный срок, продолжительность гарантии будет продлена в соответствии с законодательством.

СЛУЖБА КЛИЕНТСКОЙ ПОДДЕРЖКИ

Официальный дистрибьютор в России интернет-магазин Digbox.ru
Телефон: 8 (495) 668-07-91
E-mail: service@skymec.ru
support.apac@vesync.com

* При обращении в службу клиентской поддержки будьте готовы назвать номер заказа и/или номер кассового чека.

ПОДЕЛИТЕСЬ С НАМИ ВАШИМИ РЕЦЕПТАМИ

Мы надеемся, что эта инструкция была полезной.

Мы хотим видеть, что и как Вы готовите в аэрогриле. Надеемся, что Вы поделитесь с нами Вашими идеями!

Чтобы присоединиться к нашему сообществу, отсканируйте один из QR-кодов ниже. Мы ждем Ваших рецептов — снимайте фото или видео в любом формате!

ВК



Инстаграм



БОЛЬШЕ РЕЦЕПТОВ COSORI

Решаете, что приготовить? Масса идей рецептов есть у сообщества пользователей Cosori и в приложении VeSync.

Отсканируйте QR-код, чтобы скачать приложение.



Scan the QR code
to get the app.

COSORI®

Вопросы или жалобы?
service@skymec.ru