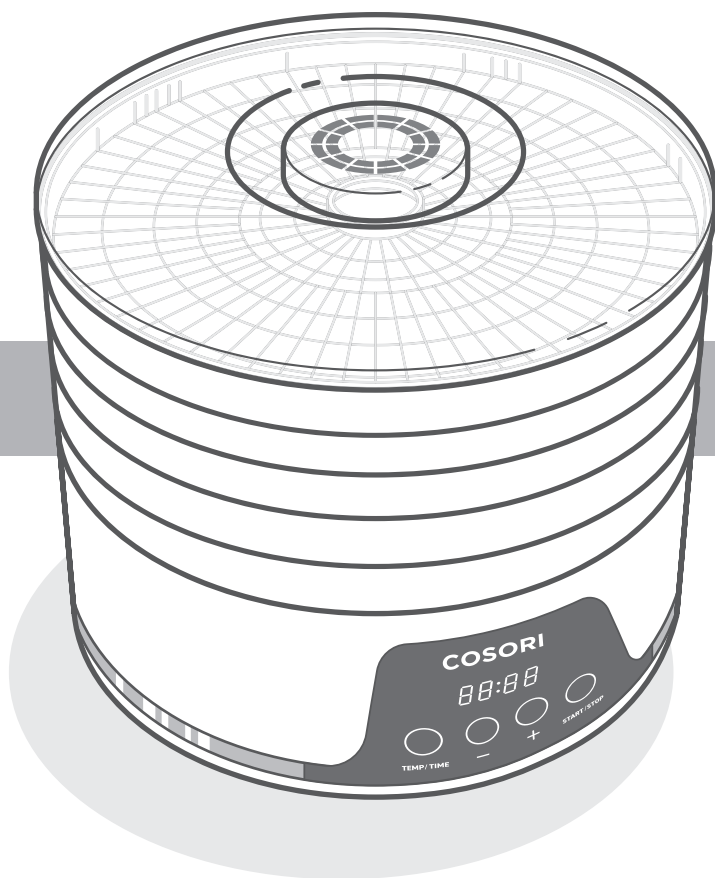


COSORI®

Инструкция по эксплуатации
Дегидратор Pioneer с 5 поддонами
Модель: CFD-No51-W



Вопросы или жалобы?
service@skymec.ru

Содержание

Комплектация	2
Технические характеристики	2
Важные меры безопасности	3
Устройство Вашего дегидратора	5
Схема дегидратора	5
Панель управления	6
Перед первым использованием	6
Использование Вашего дегидратора	7
Уход и техническое обслуживание	8
Устранение неисправностей	9
Информация о гарантии	10
Служба клиентской поддержки	10

Комплектация

1 × Дегидратор с 5 поддонами Pioneer
5 × Поддоны
1 × Книга рецептов
1 × Инструкция по эксплуатации

Технические характеристики

Источник питания	220–240 В, 50/60 Гц
Номинальная мощность	320–380 Вт
Диапазон температур	35–75 °C
Габариты	30,8 × 30,8 × 23 см

Скачайте бесплатное приложение VeSync, чтобы использовать эксклюзивные рецепты и видеоруководства от шеф-поваров Cosori, общаться с онлайн-сообществом пользователей и иметь доступ к дополнительным возможностям!



ПРОЧИТАЙТЕ И СОХРАНИТЕ ЭТУ ИНСТРУКЦИЮ

ВАЖНЫЕ МЕРЫ БЕЗОПАСНОСТИ

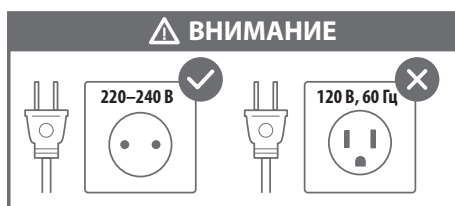
Используя Ваш дегидратор, соблюдайте основные меры предосторожности. Внимательно прочитайте всю инструкцию.

Общие правила безопасности

- **Не прикасайтесь** к горячим поверхностям.
- **Не погружайте** шнур питания, штепсельную вилку и корпус дегидратора в воду или другие жидкости.
- Внимательно следите за детьми, когда они находятся рядом с дегидратором.
- Отключайте дегидратор от электросети, если не используете или хотите очистить прибор. Прежде чем включать прибор или снимать с него детали, дайте всем деталям остыть.
- **Не используйте** дегидратор, если он поврежден, не работает или поврежден его шнур питания либо штепсельная вилка. Свяжитесь со **службой клиентской поддержки** (см. страницу 10).
- Использование деталей и аксессуаров, сделанных не производителем, может нанести ущерб Вашему здоровью.
- **Не используйте** дегидратор на открытом воздухе.
- **Не ставьте** дегидратор на плиту, рядом с электрическими/газовыми горелками или в разогретую духовку.
- Будьте предельно осторожны, когда перемещаете дегидратор с находящимися внутри горячими жидкостями и когда вынимаете поддоны с находящимися на них горячими жидкостями.
- **Не чистите** корпус металлическими губками. От губки могут отделиться металлические фрагменты, которые при контакте с электрическими деталями создадут опасность поражения электрическим током.
- **Не используйте** дегидратор в режиме непрерывной сушки более 48 часов. Через 48 часов отключите дегидратор от электросети и дайте ему остыть в течение 2 часов, прежде чем использовать снова.
- **Не допускайте** попадания жидкостей на вентиляционную решетку в корпусе дегидратора.
- Используйте дегидратор **только** в соответствии с данной инструкцией.
- Держите дегидратор и его шнур питания в недоступных детям младше 8 лет местах.
- Дети старше 8 лет и лица с ограниченными возможностями здоровья/сенсорной моторики и/или ограниченными умственными способностями, а также лица с недостаточным опытом и знаниями могут пользоваться дегидратором только под присмотром или после получения инструкций о безопасном использовании прибора и потенциальных опасностях.
- **Не разрешайте** детям осуществлять очистку и уход за дегидратором, если они не достигли возраста 8 лет и не находятся под присмотром взрослых.
- Детям необходимо объяснить, что дегидратор — это не игрушка.
- Данный дегидратор нельзя подключать к внешнему таймеру или автономным системам дистанционного управления.
- Не для коммерческого использования. **Только** для использования в обычных бытовых условиях.

Источник питания и шнур питания

- **Не допускайте**, чтобы шнур питания (или любой удлинитель) свисал с края стола или столешницы либо соприкасался с горячими поверхностями.
- Этот дегидратор имеет короткий шнур питания, чтобы снизить риск запутывания или спотыкания об него. Используйте удлинители с осторожностью.
- Электрические характеристики, указанные на удлинителе, должны соответствовать электрическим характеристикам дегидратора (см. страницу 4).



Для получения более подробной информации об утилизации и переработке данного продукта свяжитесь с муниципальными службами, пунктом приема вторсырья или магазином, где Вы совершили покупку.

Этот продукт соответствует предписаниям директивы Европейского Союза, ограничивающей содержание вредных веществ (RoHS).

Этот продукт соответствует Директиве Европейского Парламента и Совета ЕС 2011/65/ЕС (включая поправки к ней) об ограничении использования определенных опасных веществ в электрическом и электронном оборудовании.

СОХРАНИТЕ ЭТУ ИНСТРУКЦИЮ

Электромагнитные поля (ЭМП)

- Дегидратор Cosori соответствует всем применимым стандартам и нормам по воздействию электромагнитных полей. При надлежащей эксплуатации и соблюдении данной инструкции прибор безопасен для использования, что подтверждается имеющимися на сегодня научными данными.

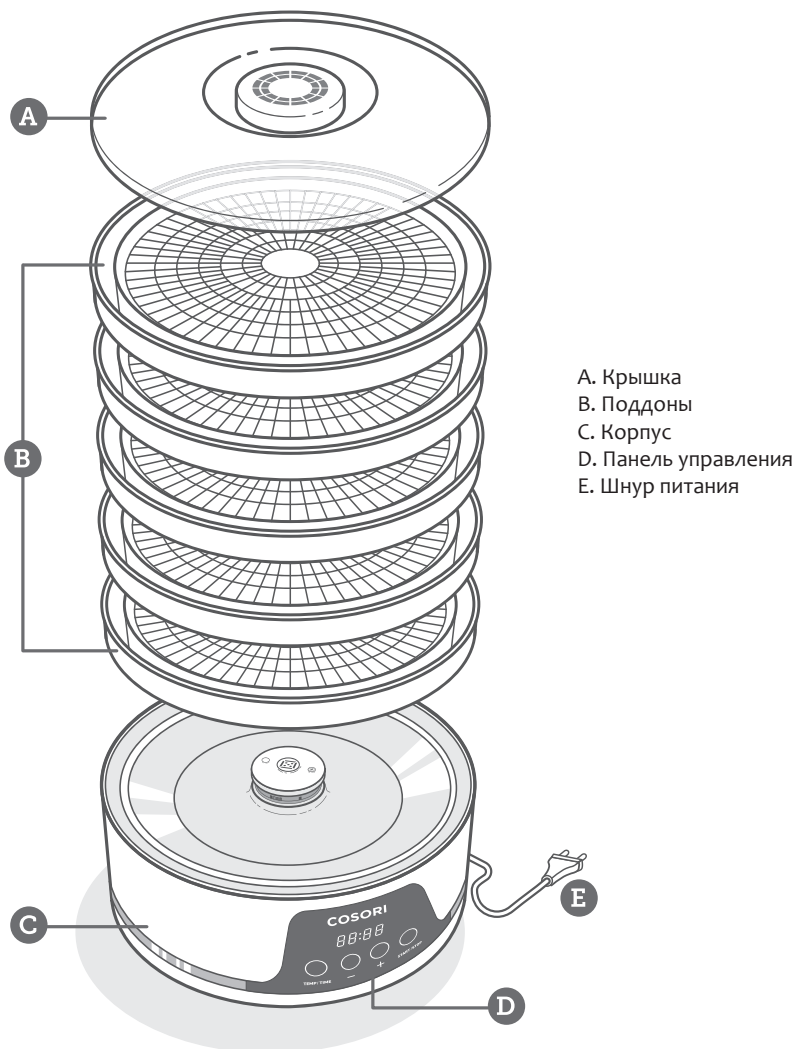


Этот символ означает, что продукт не может быть утилизирован вместе с бытовыми отходами и должен быть передан в соответствующий пункт приема вторсырья. Правильная утилизация и переработка отходов помогают сохранить природные ресурсы, здоровье человека и окружающую среду.

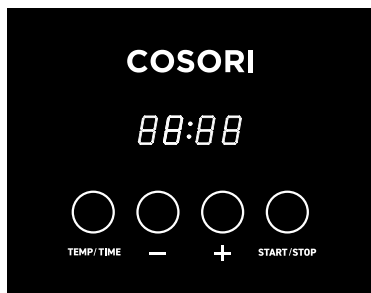
УСТРОЙСТВО ВАШЕГО ДЕГИДРАТОРА

В ваш дегидратор Cosori встроен автоматический вентилятор, который перемещает теплый воздух для равномерной сушки еды. Сушеные продукты — превосходный вариант для перекуса, поскольку они практически полностью сохраняют вкус и питательную ценность. Дегидратор отлично подходит для сохранения закусок, фруктов, овощей, хлеба и даже цветов.

Схема дегидратора



ПАНЕЛЬ УПРАВЛЕНИЯ



Кнопки

- Чтобы запустить или остановить процесс сушки, нажмите на кнопку «START/STOP».
- Чтобы изменить температуру, нажмите на кнопку «TEMP/TIME» один раз, затем нажмите «+» или «-».
- Чтобы изменить продолжительность сушки, нажмите на кнопку «TEMP/TIME» второй раз, затем нажмите «+» или «-».

Сигналы

- Чтобы включить или отключить звуковые сигналы, дождитесь, когда дисплей покажет «00:00», а затем нажмите и удерживайте «+» в течение 5 секунд, пока дегидратор не пропищит 1 раз.

ПЕРЕД ПЕРВЫМ ИСПОЛЬЗОВАНИЕМ

Подготовка прибора к работе

1. Удалите с дегидратора и его деталей все упаковочные материалы. Убедитесь в наличии всех компонентов комплекта поставки (см. страницу 2).
2. Протрите корпус и поддоны слегка увлажненной тканью.

Примечание: Поддоны можно мыть в верхнем отделении посудомоечной машины, только если Вы не будете использовать сушку. Не мойте корпус в посудомоечной машине. Не погружайте корпус в воду.

3. Поставьте дегидратор на прочную горизонтальную поверхность. Подключите его к электросети. Установите в корпус поддоны для сушки друг над другом.

4. Запустите дегидратор на 30 минут при любой температуре, не кладя внутрь еду. Убедитесь, что комната хорошо проветривается, в случае если дегидратор начнет выпускать дым или издавать запахи. Это нормальное явление.

5. Вымойте поддоны водой. Высушите все детали.

Примечание: Эту процедуру Вам потребуется сделать только при самом первом запуске дегидратора.

ИСПОЛЬЗОВАНИЕ ВАШЕГО ДЕГИДРАТОРА

Работа прибора

Примечание: Используйте дегидратор в теплом сухом помещении. В зависимости от влажности воздуха и содержания влаги в еде процесс сушки может занимать различное время.

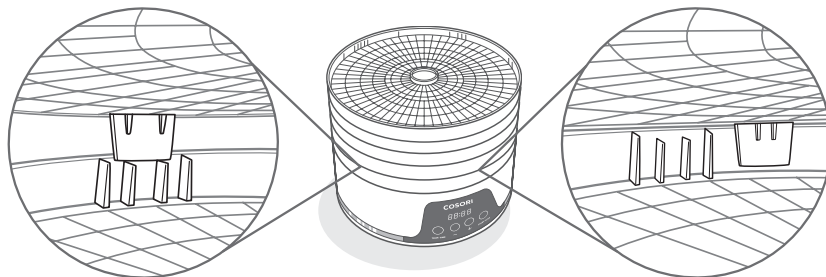


Рис. 1.1

1. Положите еду на поддоны. Поддоны могут выдерживать до 0,5 кг продуктов. Кладите еду сначала на нижний поддон, а верхний используйте в самом конце. Будьте осторожны и не перегружайте поддоны.

Примечание: Поддоны можно повернуть таким образом, чтобы между ними осталось больше свободного пространства. [Рис. 1.1]

2. Подключите дегидратор к электросети. Дегидратор издаст звуковой сигнал, а на дисплее появится надпись «00.00».

3. Нажмите кнопку «TEMP/TIME», чтобы выбрать температуру. Значение температуры будет мигать на дисплее, а у кнопок «+» и «-» включится подсветка. Установите температуру с помощью кнопок «+» и «-» (от 35 до 75 °C).

Примечание: Одно нажатие кнопки изменит температуру на 1 °C. Нажмите и удерживайте кнопки «+» или «-», чтобы быстрее установить нужное значение.

4. Нажмите кнопку «TEMP/TIME» еще раз, чтобы выбрать продолжительность сушки. Время будет мигать на дисплее, а у кнопок «+» и «-» включится подсветка. Установите время с помощью кнопок «+» и «-» (от 0:30 до 48:00).

Примечание: Одно нажатие кнопки изменит продолжительность сушки на 30 минут. Нажмите и удерживайте кнопки «+» или «-», чтобы быстрее установить нужное значение.

5. Нажмите кнопку «START/STOP», чтобы запустить процесс сушки. Дегидратор начнет нагреваться. Кнопка «START/STOP» будет оставаться подсвеченной, остальные кнопки погаснут. Выбранные температура и время будут поочередно появляться на дисплее каждые 3 секунды.

Примечание: Если Вы нажмете кнопку «START/STOP» еще раз, чтобы остановить процесс сушки, таймер обратного отсчета будет сброшен и дегидратор перейдет в режим ожидания.

6. При необходимости Вы можете изменить температуру и продолжительность сушки в любой момент нажатием кнопки «TEMP/TIME».

7. Когда таймер обратного отсчета достигнет нуля, на дисплее появится надпись «End» и нагрев выключится. Дегидратор издаст 5-кратный звуковой сигнал, а вентилятор будет работать в течение еще 5 секунд до полной остановки.

Примечание: При каждом следующем запуске дегидратор предложит использовать настройки температуры и времени, выбранные Вами в прошлый раз.

Советы

- Фрукты и овощи, которые вы засушите с помощью дегидрататора, будут отличаться внешне от продаваемых в магазине. Это связано с тем, что сушеные продукты, приготовленные дома, не содержат консервантов, искусственных добавок и красителей.
- Большое количество советов по использованию дегидрататора содержится в прилагаемой книге рецептов.

Защита от перегрева

- Дегидрататор может перегреться только в исключительных случаях. Если дегидрататор перегреется, в целях безопасности он автоматически выключится и не будет включаться повторно. Свяжитесь со **службой клиентской поддержки** (см. страницу 10).

УХОД И ТЕХНИЧЕСКОЕ ОБСЛУЖИВАНИЕ

Примечание: *Не очищайте никакие детали дегидрататора абразивными чистящими средствами — это повредит поверхность.*

1. Отключите дегидрататор от электросети. Перед тем как приступить к очистке, дайте ему полностью остыть.
2. Если после сушки продуктов осталась жидкость или другие следы, перед очисткой протрите поддоны бумажным полотенцем.
3. Опустите поддоны в горячую воду с моющим средством, чтобы быстро удалить остатки пищи.
4. Очистите поддоны, используя мягкую щетку.

Примечание: *Поддоны можно мыть в верхнем отделении посудомоечной машины, только если Вы не будете использовать сушику. Не мойте корпус в посудомоечной машине. Не погружайте корпус в воду.*

5. Очистите поверхность корпуса дегидрататора влажной тканью.
6. Перед тем как использовать дегидрататор или убирать его на хранение, дайте всем его деталям высохнуть.
7. Перед тем как убирать на хранение, переверните корпус вверх дном и оберните шнур питания вокруг центральной части основания. Закрепите шнур под зажимами. **[Рис. 2.1]**
8. Переверните корпус обратно и установите поддоны в корпус друг над другом, как при обычном использовании.

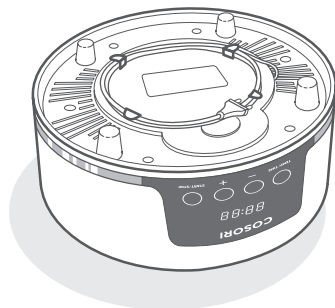


Рис. 2.1

УСТРАНЕНИЕ НЕПОЛАДОК

Неисправность	Возможное решение
Дегидратор не включается, или не работает вентилятор.	Отключите дегидратор от электросети и подключите снова.
	Дегидратор может быть поврежден, или возникли технические неисправности. Свяжитесь со службой клиентской поддержки (см. страницу 10).
На дисплее появилась надпись «E1» или «E2».	Дегидратор может быть поврежден, или возникли технические неисправности. Свяжитесь со службой клиентской поддержки (см. страницу 10).
Продукты сушатся неравномерно.	Продукты, которые расположены на нижних поддонах, будут готовы быстрее. Меняйте поддоны местами каждые несколько часов.
	Нарезайте продукты равными кусками, чтобы их сушка заняла одинаковое время.
	Используйте рецепты и подсказки в прилагаемой книге рецептов.

Если Вашей проблемы нет в списке, свяжитесь со **службой клиентской поддержки** (см. страницу 10).

ИНФОРМАЦИЯ О ГАРАНТИИ

Наименование продукта	Дегидратор с 5 поддонами Pioneer
Модель	CFD-No51-W
<i>Мы настоятельно рекомендуем Вам записать номер кассового чека и дату покупки, чтобы при необходимости всегда иметь их под рукой.</i>	
Номер кассового чека	
Дата покупки	

Условия и положения

Производитель гарантирует высочайшее качество материалов, изготовления и обслуживания всей продукции в течение 2 лет с момента покупки до конца гарантийного периода.

Эта гарантия не ограничивает Ваши права, предусмотренные местными законами о защите прав потребителей. Если местные законы о защите прав потребителей обязывают производителя предоставить больший гарантийный срок, продолжительность гарантии будет продлена в соответствии с законодательством.

СЛУЖБА КЛИЕНТСКОЙ ПОДДЕРЖКИ

Если у Вас возникнут вопросы или жалобы, касающиеся Вашего нового устройства, свяжитесь со службой клиентской поддержки.

Официальный дистрибьютор в России интернет-магазин Digbox.ru

Адрес сервисного центра: 119270, г. Москва, Лужнецкая набережная, 10А, стр. 3, 2 этаж.

Время работы:

Пн-Пт: 10:00-19:00

Сб-Вс: 11:00-17:00

Телефон: +7 495 668-0791

E-mail: service@skymec.ru

* При обращении в службу клиентской поддержки будьте готовы назвать номер заказа и/или номер кассового чека.

ПОДЕЛИТЕСЬ С НАМИ ВАШИМИ РЕЦЕПТАМИ

Мы надеемся, что эта инструкция была полезной.

Мы хотим видеть, что и как Вы готовите. Надеемся, что Вы поделитесь с нами Вашими идеями! Чтобы присоединиться к нашему сообществу, отсканируйте один из QR-кодов ниже. Мы ждем Ваших рецептов — снимайте фото или видео в любом формате!

ВК



Инстаграм



Решаете, что приготовить? У Cosogí и сообщества его пользователей есть множество идей рецептов.

COSORI®

Вопросы или жалобы?
service@skymec.ru