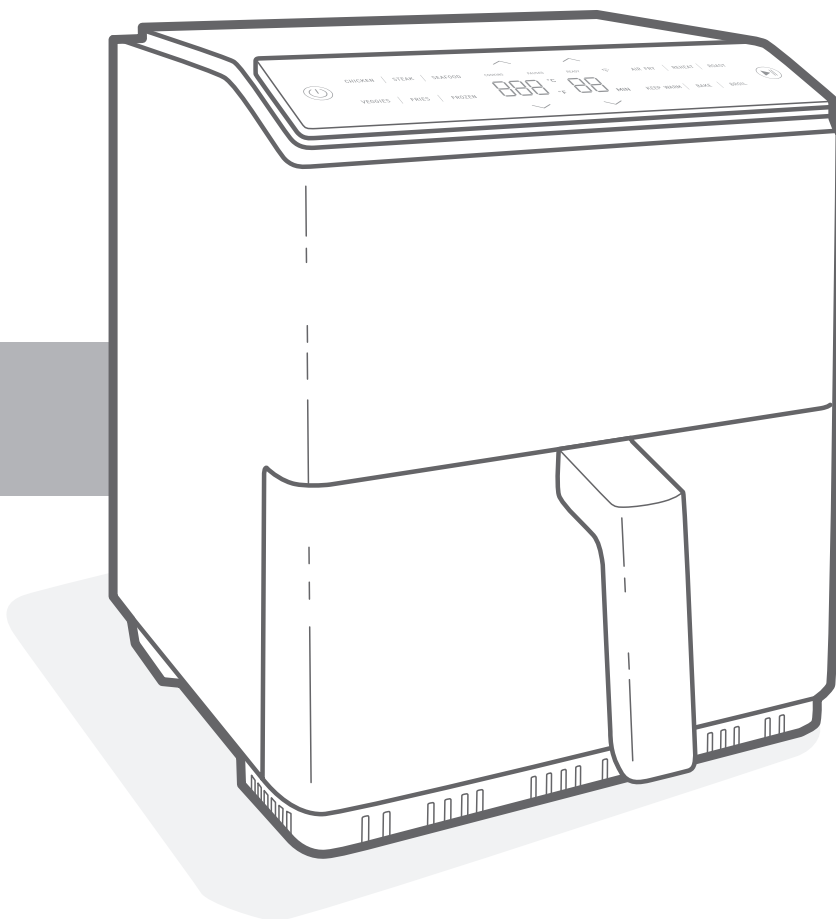


COSORI®



Инструкция по эксплуатации Умный аэрогриль Dual Blaze™ 6,4 л Модель: CAF-P583S-KEU



Вопросы или жалобы?
service@skymec.ru

Содержание

Комплектация	3
Технические характеристики	3
Важные меры безопасности	4
Настройка приложения VeSync	7
Возможности приложения VeSync	7
Устройство Вашего умного аэрогриля	8
Перед первым использованием	10
Использование Вашего умного аэрогриля	11
Уход и техническое обслуживание	15
Устранение неисправностей	16
Информация о гарантии	18
Служба клиентской поддержки	18

Комплектация

- 1 × Умный аэрогриль Dual Blaze™ 6,4 л
- 1 × Сетчатый противень
- 1 × Инструкция по эксплуатации
- 1 × Книга рецептов

Технические характеристики

Источник питания	220–240 В, 50/60 Гц
Номинальная мощность	1700 Вт
Емкость	6,4 л (на 4–6 порций)
Диапазон температур	80–205 °С
Время приготовления	1–60 мин
Габариты	29,7 × 32,7 × 35,2 см
Вес	6,22 кг
Частотный диапазон Wi-Fi	2412–2472 МГц < 20 дБм (эквивалентная изотропно- излучаемая мощность)
Частотный диапазон Bluetooth	2402–2480 МГц < 10 дБм (эквивалентная изотропно- излучаемая мощность)

Скачайте бесплатное приложение VeSync, чтобы получить доступ к дополнительным функциям, эксклюзивным рецептам от шеф-поваров Cosori и многому другому!



ПРОЧИТАЙТЕ И СОХРАНИТЕ ЭТУ ИНСТРУКЦИЮ

ВАЖНЫЕ МЕРЫ БЕЗОПАСНОСТИ

Используя Ваш умный аэрогриль, соблюдайте основные меры предосторожности. Внимательно прочитайте всю инструкцию.



Внимание!

- **Не прикасайтесь** к горячим поверхностям. Используйте ручку.
- Будьте осторожны, наклоняя корзину после готовки. Горячий противень может выпасть и стать причиной ожога или возгорания.
- **Не загораживайте** вентиляционные отверстия. Через отверстия выходит горячий пар. Держите руки и лицо вдали от отверстий.
- Будьте предельно осторожны, когда перемещаете аэрогриль (и когда вынимаете из него корзину), если внутри находится раскаленное масло или другие горячие жидкости.
- Вынимая сетчатый противень из корзины, **всегда** кладите его на жаропрочную поверхность.

Общие правила безопасности

- Во избежание поражения электрическим током **не погружайте** шнур питания, штепсельную вилку и корпус аэрогриля в воду или другие жидкости.
- Внимательно следите за детьми, когда они находятся рядом с Вашим аэрогрилем.
- Отключайте аэрогриль от электросети, если не используете или хотите очистить прибор. Прежде чем включать прибор или снимать с него детали, дайте всем деталям остыть.
- **Не используйте** аэрогриль, если он поврежден, не работает или поврежден его шнур питания либо штепсельная вилка. Свяжитесь со **службой клиентской поддержки** (см. страницу 18).
- Использование деталей и аксессуаров, сделанных не производителем, может нанести ущерб Вашему здоровью.
- **Не используйте** аэрогриль на открытом воздухе.
- **Не ставьте** аэрогриль и его детали на плиту, рядом с электрическими/газовыми горелками или в разогретую духовку.
- Дети старше 8 лет и лица с ограниченными возможностями здоровья/сенсорными способностями, а также лица с недостаточным опытом и знаниями могут пользоваться аэрогрилем только под присмотром или после получения инструкций о безопасном использовании прибора и потенциальных опасностях.
- **Не разрешайте** детям осуществлять очистку и уход за прибором, если они не достигли возраста 8 лет и не находятся под присмотром взрослых.
- Детям необходимо объяснить, что аэрогриль — это не игрушка.
- Данный аэрогриль нельзя подключать к внешнему таймеру или автономным системам дистанционного управления.
- Используйте Ваш аэрогриль **только** в соответствии с данной инструкцией.
- Не для коммерческого использования. **Только** для использования в обычных бытовых условиях.

Во время готовки

- Аэрогриль работает **только** с горячим воздухом. **Никогда** не заполняйте корзину маслом или жиром.
- **Никогда** не используйте аэрогриль без вставленной внутрь корзины.
- **Не кладите** в аэрогриль негабаритные продукты и металлические детали.
- **Не перегружайте** корзину аэрогриля. Ингредиенты, превышающие допустимый уровень, могут затронуть нагревательную спираль и стать причиной возгорания.
- **Не трогайте** детали (включая сетчатый противень) во время или сразу после готовки.
- **Не кладите** в аэрогриль бумагу, картон, нетермостойкий пластик или другие подобные материалы.
- **Никогда** не кладите в аэрогриль пергаментную бумагу или бумагу для выпечки без еды на ней. При циркуляции воздуха бумага может подняться и затронуть нагревательную спираль.
- **Всегда** используйте термостойкие контейнеры. Будьте предельно осторожны при использовании контейнеров не из металла или стекла.
- Держите аэрогриль вдали от легковоспламеняющихся материалов (занавески, скатерти и т.д.). Используйте аэрогриль на горизонтальной, устойчивой, жаропрочной поверхности вдали от источников тепла и жидкостей.
- Если Вы заметили, что из аэрогриля идет темный дым, немедленно отключите прибор от сети. Появление белого дыма нормально (его вызывает нагревание жира или разбрызгивание еды), но темный дым свидетельствует о подгорании еды или проблемах с электропроводкой. Дождитесь, пока из прибора не перестанет идти дым, и только потом извлекайте корзину. Если причиной была не подгоревшая еда, свяжитесь со **службой клиентской поддержки** (см. страницу 18).
- Чтобы выключить аэрогриль, нажмите  один раз. Аэрогриль издаст звуковой сигнал, кнопка  сменит цвет на оранжевый, остальные кнопки погаснут.
- **Не оставляйте** работающий прибор без присмотра.

Штепсельная вилка и шнур

- Выключайте аэрогриль, перед тем как вынимать штепсельную вилку из розетки.
- **Не допускайте**, чтобы шнур питания (или любой удлинитель) свисал с края стола или столешницы либо соприкасался с горячими поверхностями.
- Снимите и выбросьте защитную пленку на шнуре питания аэрогриля, для того чтобы избежать риска удушья.
- Храните прибор и шнур в месте, недоступном для детей младше 8 лет.
- **Никогда** не используйте для подключения аэрогриля розетку, которая находится ниже столешницы.
- Ваш аэрогриль должен использоваться **только** в электросети стандарта **220–240 В, 50/60 Гц** и с розеткой, имеющей заземление. **Не используйте** аэрогриль с сетями других стандартов.
- Если прибор имеет заземление, сетевой фильтр или удлинитель должен иметь заземленный трехжильный сетевой шнур.
- Если шнур питания поврежден, он должен быть заменен производителем или квалифицированным специалистом во избежание риска короткого замыкания или возгорания. Пожалуйста, свяжитесь со **службой клиентской поддержки** (см. страницу 18).

Электромагнитные поля (ЭМП)

Умный аэрогриль Cosori соответствует всем применимым стандартам по воздействию электромагнитных полей. При надлежащей эксплуатации и соблюдении данной инструкции прибор безопасен для использования, что подтверждается имеющимися на сегодня научными данными.

Примечание: Детали, помеченные этим символом, могут разогреться до высокой температуры. Будьте аккуратны при их использовании.



Этот продукт соответствует предписаниям директивы Европейского Союза, ограничивающей содержание вредных веществ (RoHS).

Этот продукт соответствует Директиве Европейского Парламента и Совета ЕС 2011/65/ЕС (включая поправки к ней) об ограничении использования определенных опасных веществ в электрическом и электронном оборудовании.

ВНИМАНИЕ: Горячая поверхность.



Этот символ означает, что продукт не может быть утилизирован вместе с бытовыми отходами и должен быть передан в соответствующий пункт приема вторсырья. Правильная утилизация и переработка отходов помогают сохранить природные ресурсы, здоровье человека и окружающую среду. Для получения более подробной информации

об утилизации и переработке данного продукта свяжитесь с муниципальными службами, пунктом приема вторсырья или магазином, где Вы совершили покупку.

СОХРАНИТЕ ЭТУ ИНСТРУКЦИЮ

Настройка приложения VeSync

Примечание: Приложение VeSync продолжает обновляться; в интерфейсе могут появиться изменения. В случае обнаружения несоответствий используйте инструкции в самом приложении.

1. Скачайте приложение VeSync. Для этого отсканируйте QR-код ниже или наберите «VeSync» в строке поиска магазина приложений Apple App Store или Google Play.

Примечание: Пользователям Android потребуется нажать на переключатель «Разрешить установку из этого источника», чтобы использовать приложение VeSync.



2. Откройте приложение VeSync. Если у Вас уже есть учетная запись VeSync, нажмите Log In (войти в личный кабинет). Для создания новой учетной записи нажмите Sign Up (зарегистрироваться).


Примечание: Для подключения продуктов и сервисов других производителей Вам необходима собственная учетная запись. Учетная запись гостя не дает такой возможности. Используя учетную запись VeSync, Вы также сможете разрешить друзьям и членам Вашей семьи управлять умным аэрогрилем с помощью их собственного смартфона.

3. Нажмите на «+» и выберите Ваш умный аэрогриль.
4. Следуйте инструкциям в приложении для настройки Вашего умного аэрогриля.

Примечание:

- Вы всегда можете изменить наименование и иконку прибора. Для этого перейдите на экран аэрогриля и нажмите на значок шестеренки.

Отключение от Wi-Fi:

- Чтобы отключиться от Wi-Fi, нажмите кнопку  и удерживайте ее в течение 15 секунд, пока индикатор Wi-Fi не начнет мигать. Будут восстановлены заводские настройки умного аэрогриля; привязка к приложению VeSync будет сброшена.
- Для повторного подключения следуйте инструкциям по добавлению нового устройства в приложении VeSync.

Возможности приложения VeSync

Приложение VeSync предоставляет Вам доступ к дополнительным настройкам аэрогриля, включая перечисленные ниже.

Дистанционное управление

- Все функции аэрогриля могут контролироваться дистанционно, за исключением старта приготовления (в целях соответствия стандартам безопасности).
- Отслеживать процесс приготовления можно в приложении.

Рецепты в приложении

- В приложении Вы найдете предустановленные рецепты от собственных шеф-поваров Cosori. Эти рецепты автоматически задают на аэрогриле необходимые время и температуру.
- Создавайте и сохраняйте собственные рецепты.

Примечание: Приложение VeSync продолжает обновляться. Пользователям будут доступны новые функции.

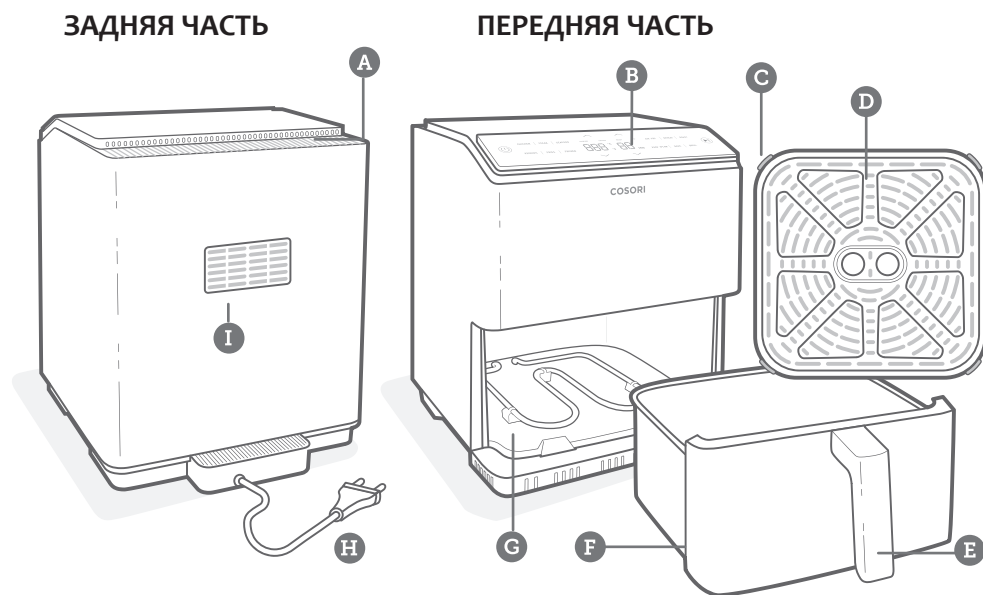
УСТРОЙСТВО ВАШЕГО УМНОГО АЭРОГРИЛЯ

В Вашем умном аэрогриле Cosori используется технология быстрой циркуляции воздуха 360 Thermo IQ™. Используя совсем небольшое количество масла или вовсе обходясь без него, Вы сможете быстро готовить сочные, хрустящие, аппетитные блюда, содержащие на 85% меньше калорий, чем при приготовлении во фритюрнице. Интуитивно понятное управление одним касанием, корзина с антипригарным покрытием и простой безопасный дизайн сделают умный аэрогриль Cosori незаменимой частью Вашей кухни.

Примечание:

- Не пытайтесь открыть верхнюю часть аэрогриля. Это не крышка.
- Корзина и сетчатый противень сделаны из алюминия с антипригарным покрытием.

Схема аэрогриля



- A. Воздухозаборник
B. Панель управления
C. Силиконовые стопоры

- D. Сетчатый противень
E. Ручка корзины
F. Корзина

- G. Нагревательные элементы
H. Шнур питания
I. Отверстие для выхода воздуха


Схема дисплея

Примечание: Когда Вы нажимаете кнопку функции или программы, она становится активной и загорается белым цветом.

Панель управления



Примечание:

- Для сохранения или сброса выбранных настроек см. **Предустановленные программы** (страница 12).
- Нажмите и удерживайте кнопку  в течение 5 секунд для изменения параметров Вашего аэрогриля. Более подробная информация доступна в приложении VeSync.



Примечание: Индикатор Wi-Fi отображает статус подключения к VeSync. Более подробная информация доступна в приложении VeSync.

Сообщения на дисплее



Готов к использованию



В процессе приготовления



Пауза

ПЕРЕД ПЕРВЫМ ИСПОЛЬЗОВАНИЕМ

Подготовка прибора к работе

1. Удалите с аэрогриля все упаковочные материалы, включая все временные наклейки и защитную пленку, которой обмотан шнур питания.
2. Удалите все пластиковые или картонные фиксаторы из внутреннего пространства аэрогриля. Для этого необходимо вынуть корзину из устройства. Проверьте внимательно и убедитесь, что все посторонние предметы и упаковка полностью удалены.
3. Поставьте аэрогриль на устойчивую горизонтальную жаропрочную поверхность. Держите прибор на расстоянии от объектов, которые может повредить пар (таких как стены или шкафы для посуды).

Примечание: Оставьте 13 см свободного пространства позади и над аэрогрилем. [Рис. 1.1] Оставьте достаточно места, чтобы извлечь корзину.

4. Тщательно промойте корзину и сетчатый противень в посудомоечной машине или вручную, используя неабразивную губку.

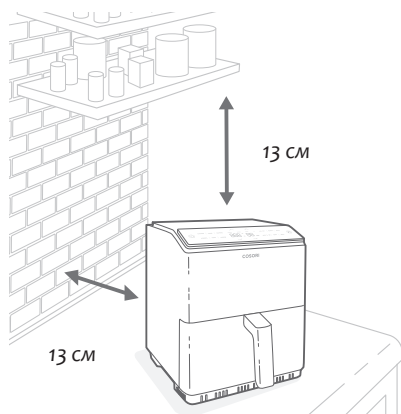


Рис. 1.1

5. Протрите аэрогриль внутри и снаружи слегка увлажненной тканью. Затем вытрите все поверхности сухим бумажным полотенцем.
6. Вставьте сетчатый противень обратно в корзину, а корзину — обратно в аэрогриль.

Пробный запуск

Пробный запуск поможет Вам ознакомиться с Вашим аэрогрилем, убедиться, что он работает правильно, и одновременно очистить его от возможных загрязнений.

1. Убедитесь, что корзина аэрогриля пуста, и подключите аэрогриль к электросети.
2. Нажмите «AIR FRY» (Аэрогриль). На дисплее отобразится температура «180°C» и время «20 MIN».
3. Нажмите и удерживайте кнопку \vee под отображением времени, чтобы установить время 10 минут.
4. Нажмите кнопку «Старт/пауза», чтобы запустить программу. По ее окончании аэрогриль издаст звуковой сигнал.
5. Вытащите корзину. Дайте корзине полностью остыть, оставив ее на 10–30 минут.

Примечание:

- Будьте осторожны, когда наклоняете корзину после готовки. Горячий сетчатый противень может выпасть и стать причиной возгорания или ожога.
- Не откручивайте ручку корзины.

Силиконовые стопоры

- В углах сетчатого противня есть 4 стопора, изготовленные из безопасного силиконового материала. Благодаря стопорам противень прочно устанавливается на нижнюю часть корзины.
- Если снять стопоры, сетчатый противень может повредить антипригарное покрытие на корзине.
- Следите, чтобы дети не играли с силиконовыми стопорами и не проглотили их.

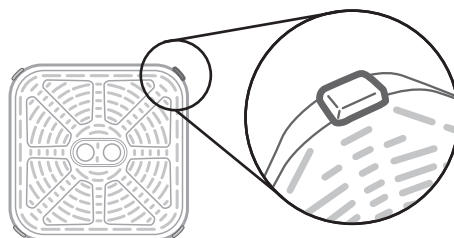


Рис. 1.2

ИСПОЛЬЗОВАНИЕ ВАШЕГО УМНОГО АЭРОГРИЛЯ

Примечание: В приложении VeSync Вы можете отслеживать процесс приготовления, выбирать предустановленные рецепты и использовать дополнительные функции. Все функции перечислены в разделе Возможности приложения VeSync (страница 7).

Примечание:

- Не кладите на аэрогриль никаких предметов. Они могут мешать выходящим потокам горячего воздуха, что может ухудшить результат приготовления, а также повредить Ваш аэрогриль. [Рис. 2.1]
- Аэрогриль — это не фритюрница. **Не наливайте** в корзину масло, фритюр или любую другую жидкость.
- Будьте осторожны, когда извлекаете корзину из аэрогриля. Горячий пар может Вас обжечь.

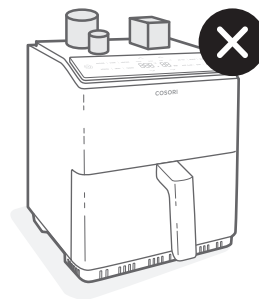


Рис. 2.1


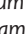
Предустановленные программы

Предустановленные программы — самый простой способ использовать аэрогриль. Каждая программа имеет свою продолжительность и температуру для идеального приготовления определенных блюд.

1. Чтобы выбрать программу, нажмите ее кнопку на панели управления. Аэрогриль автоматически установит параметры, предусмотренные данной программой по умолчанию.
2. Для каждой предустановленной программы Вы можете изменить время приготовления (с 1 до 60 минут) и температуру (с 80 до 205 °C). Чтобы вернуть изначальные параметры выбранной программы сразу после их изменения, нажмите кнопку программы еще раз.


- Чтобы изменить предустановленные параметры любой из программ:

1. Выберите программу и установите желаемое время и температуру.

Примечание: Нажмите и удерживайте кнопки  или , чтобы быстрее уменьшить или увеличить время либо температуру.

2. Нажмите и удерживайте кнопку программы в течение 3 секунд.

- Чтобы вернуть заводские настройки всех предустановленных программ:

1. Нажмите и удерживайте  в течение 15 секунд.

2. Альтернативный способ: откройте приложение VeSync и верните заводские настройки предустановленных программ в настройках аэрогриля.

Примечание: Каждый раз результаты могут немного отличаться. Чтобы использовать программы с наилучшим результатом, ознакомьтесь с подсказками в приложении VeSync и в книге рецептов.

Программа	Температура по умолчанию	Время приготовления по умолчанию
Chicken (Курица)	200 °C	20 мин
Steak (Стейк)	205 °C	8 мин
Seafood (Морепродукты)	190 °C	8 мин
Veggies (Овощи)	195 °C	6 мин
Fries (Картофель фри)*	195 °C	20 мин
Frozen (Замороженные продукты)*	200 °C	12 мин
Air Fry (Аэрогриль)	180 °C	10 мин
Reheat (Повторный разогрев)	175 °C	5 мин
Roast (Прожаривание)	205 °C	10 мин
Keep Warm (Поддержание тепла)	80 °C	30 мин
Bake (Выпечка)	160 °C	20 мин
Broil (Гриль)*	205 °C	10 мин

* См. **Советы по приготовлению** (страница 13) для более подробной информации.

Процесс приготовления

1. Подключите аэрогриль к электросети. Когда на дисплее появится надпись «READY», положите еду в корзину.
- Чтобы излишки масла стекали на дно корзины, Вы можете вставить в корзину сетчатый противень.
2. Выберите одну из предустановленных программ (см. страницу 12).

Примечание: Для каждой предустановленной программы заданы время и температура, идеальные для приготовления определенного типа еды. Если не выбирать ни одну из программ, аэрогриль по умолчанию установит базовую программу Air Fry (Аэрогриль).

3. При необходимости измените заданное время и температуру. Вы можете сделать это в любой момент во время готовки.
- Нажимайте кнопки \vee или \wedge , чтобы изменить температуру (с 80 до 205 °C) или время приготовления (с 1 до 60 минут).
4. Нажмите кнопку «Старт/пауза», чтобы начать процесс приготовления.
5. По окончании процесса приготовления аэрогриль издаст трехкратный звуковой сигнал. Дисплей будет выглядеть так:



- Если необходимо, чтобы еда оставалась горячей, нажмите Keep Warm (Поддержание тепла). Нажимайте кнопки \vee или \wedge , чтобы изменить время (с 1 до 60 минут).
6. Вытащите еду из корзины, используя щипцы с силиконовыми наконечниками или другие кухонные принадлежности.
7. Прежде чем очищать аэрогриль, дайте деталям остыть.

Советы по приготовлению

Советы и подсказки

- Вы можете использовать аэрогриль вместо духовки для приготовления любых замороженных блюд или продуктов.
- Программа Frozen (Замороженные продукты) идеально подходит для небольших или панированных изделий, таких как наггетсы, фрикадельки и пельмени.
- Чтобы приготовить пироги, пирожки или любую еду с начинкой либо с взбитым тестом, сначала поместите блюдо в термоустойчивый контейнер, а затем поставьте контейнер в корзину.
- При приготовлении жирной пищи жир будет скапливаться под сетчатым противнем. Чтобы избежать появления излишнего дыма при работе аэрогриля, выливайте скопившийся жир после завершения процесса приготовления.
- Ингредиенты в маринаде могут брызгаться и дымить. Прежде чем помещать такие продукты в аэрогриль, обсушите их.
- При работе программы Broil (Гриль) используется только верхний нагревательный элемент. Если использовать эту функцию для приготовления еды с высоким содержанием масла, дыма может стать меньше.

Перегрузка корзины

- Если Вы загрузите в корзину слишком большое количество ингредиентов, еда будет приготовлена неравномерно.

Использование масла

- Добавление небольшого количества растительного масла сделает еду более сочной и хрустящей. Не добавляйте больше 30 мл (2 столовых ложки) масла.
- Спреи для жарки идеально подходят для того, чтобы равномерно обработать маслом все ингредиенты.

Картофель фри

- Чтобы сделать картофель хрустящим, добавьте 8–15 мл (0,5–1 ст. л.) растительного масла.
- При использовании сырого картофеля перед жаркой поместите ломтики в воду на 15 минут, чтобы убрать крахмал. Обсушите картофель полотенцем перед тем, как добавлять масло.
- Делайте ломтики мельче, чтобы они получились более хрустящими. Попробуйте нарезать картофель ломтиками примерно в 0,5 на 7,5 см.

Примечание: Еще больше советов и рецептов Вы найдете в приложении VeSync и на сайте Cooqi.com.

Дополнительные функции

Приостановка процесса приготовления

- Нажмите кнопку «Старт/пауза», чтобы приостановить процесс приготовления. Аэрогриль перестанет подавать тепло, а кнопка «Старт/пауза» будет мигать, пока Вы не нажмете ее снова для продолжения готовки.
- Если не производить никаких действий в течение 30 минут, аэрогриль выключится.
- Эта функция позволяет Вам приостанавливать процесс приготовления, не вынимая корзину из аэрогриля.

Автоматическое продолжение

- Если Вы извлечете корзину, аэрогриль автоматически приостановит процесс приготовления. В целях безопасности дисплей временно погаснет.
- Когда Вы вставите корзину обратно, аэрогриль автоматически продолжит процесс приготовления с настройками, выбранными Вами ранее.

Автоматическое выключение

- Если на аэрогриле не запущены никакие программы, он сбросит все настройки и выключится через 3 минуты бездействия.

Защита от перегрева

- Если аэрогриль перегреется, в целях безопасности он автоматически выключится.
- Перед тем как использовать аэрогриль снова, дайте ему полностью остыть.

Смена шкалы измерения температуры

- Нажмите и удерживайте кнопки изменения температуры \vee и \wedge в течение 3 секунд.
- Шкала измерения температуры сменится со шкалы Цельсия на шкалу Фаренгейта.
- Повторите действие, чтобы вернуть шкалу Цельсия.

УХОД И ТЕХНИЧЕСКОЕ ОБСЛУЖИВАНИЕ

Примечание:

- Всегда очищайте корзину и сетчатый противень после каждого использования.
 - Процесс очистки будет проще, если перед использованием выстелить корзину (не противень) фольгой.
1. Выключите аэрогриль и отключите его от электросети. Перед тем как приступить к очистке аэрогриля, дайте ему полностью остыть. Вытащите корзину, чтобы аэрогриль остыл быстрее.
 2. При необходимости протрите внешнюю поверхность аэрогриля влажной тканью или тряпкой.
 3. Корзину и сетчатый противень можно мыть в посудомоечной машине. Вы также можете мыть корзину и противень в горячей воде с моющим средством, используя неабразивную губку. При необходимости используйте замачивание.

Примечание: Корзина и сетчатый противень имеют антипригарное покрытие. Не используйте металлические и абразивные моющие предметы.

4. Для удаления въевшегося жира:
 - а) В небольшой миске смешайте 30 г (2 ст. л.) пищевой соды и 15 мл (1 ст. л.) воды для получения пастообразной субстанции.

- б) С помощью губки распределите пасту по поверхности корзины и сетчатому противню и потрите грязные места. Оставьте корзину и противень на 15 минут, прежде чем ополаскивать.
 - в) Вымойте корзину с моющим средством перед использованием.
5. Очистите внутреннюю поверхность аэрогриля чуть влажной неабразивной губкой или тряпкой. Не погружайте прибор в воду [Рис. 3.1]. При необходимости очистите от остатков еды нагревательную спираль.
 6. Перед использованием высушите аэрогриль.
 7. Для того, чтобы освежить ваш аэрогриль: Эту процедуру можно проводить по необходимости несколько раз в год. Используйте небольшую стеклянную или керамическую миску, подходящую по размерам для внутренних частей аэрогриля. Налейте в миску 1/4 стакана белого уксуса и 1/4 стакана лимонного сока. Установите аэрогриль на 200°C и запустите его на 2 минуты.

Примечание: Прежде чем включать аэрогриль, убедитесь, что нагревательная спираль полностью высохла.

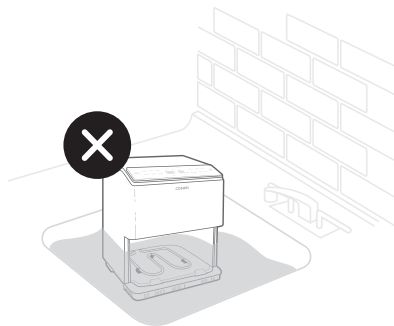


Рис. 3.1

УСТРАНЕНИЕ НЕИСПРАВНОСТЕЙ

Неисправность	Возможное решение
Аэрогриль не включается.	Убедитесь, что вилка должным образом подключена к розетке электросети.
	Плотно вставьте корзину в аэрогриль.
Ингредиенты не достигли полной степени готовности.	Помещайте ингредиенты в корзину не слишком большими порциями. Если корзина перегружена, ингредиенты могут не приготовиться как следует.
	Увеличьте температуру или время приготовления.
Аэрогриль не делает блюда хрустящими.	Обработка ингредиентов небольшим количеством растительного масла может сделать еду более хрустящей (см. Советы по приготовлению , страница 13).
Не получается приготовить картофель фри.	См. Картофель фри , страница 14.
Корзина не вставляется в аэрогриль до конца.	Убедитесь, что корзина не переполнена.
Из устройства выходит белый дым.	Если Вы используете аэрогриль в первый раз, из него может выходить небольшое количество белого дыма. Это нормально. Убедитесь, что корзина и внутренняя поверхность аэрогриля хорошо вымыты и на них нет остатков жира.
	При приготовлении жирной пищи масло будет скапливаться под сетчатым противнем. Из-за масла может появиться белый дым, т.к. корзина нагреется чуть сильнее обычного. Это нормально и не повлияет на процесс приготовления. Бережно обращайтесь с корзиной.
Из устройства выходит темный дым.	Немедленно отключите прибор от электросети. Темный дым свидетельствует о подгорании продуктов или о проблемах с электропроводкой. Подождите, пока дым рассеется, прежде чем вынимать корзину. Если причиной дыма была не подгоревшая еда, свяжитесь со службой клиентской поддержки (см. страницу 18).
Аэрогриль издает запах пластика.	Каждый новый аэрогриль может издавать запах пластика. Это нормальное явление. Чтобы уменьшить запах, проведите пробный запуск (см. страницу 10) согласно инструкции. Если запах пластика сохранится, свяжитесь со службой клиентской поддержки (см. страницу 18).
На дисплее отображается код ошибки «E1» или «E21».	Обрыв цепи в датчике температуры. Свяжитесь со службой клиентской поддержки (см. страницу 18).
На дисплее отображается код ошибки «E2» или «E22».	Короткое замыкание в датчике температуры. Свяжитесь со службой клиентской поддержки (см. страницу 18).

Если Вашей проблемы нет в списке, свяжитесь со **службой клиентской поддержки** (см. страницу 18).

ДЕКЛАРАЦИЯ СООТВЕТСТВИЯ

Производитель подтверждает соответствие данного продукта всем основным требованиям и другим применимым условиям Директивы 2014/53/EU Совета и Парламента Европейского союза, требованиям правил в отношении радиооборудования Великобритании от 2017 года (UK Radio Equipment Regulations 2017), а также всем иным актуальным требованиям законодательства ЕС и Великобритании. Полная декларация соответствия размещена на веб-странице по адресу: <https://cosori.com/euro/compliance>

Торговые марки

Amazon, Alexa и все соответствующие логотипы являются торговыми марками компании Amazon.com, Inc. или ее дочерних компаний.

Google, Android и Google Play являются торговыми марками компании Google LLC.

Apple App Store является торговой маркой компании Apple Inc.

Wi-Fi является зарегистрированной торговой маркой Wi-Fi Alliance.

iOS является зарегистрированной торговой маркой компании Cisco Systems, Inc. и/или ее дочерних компаний в США и других странах.

Торговая марка в виде слова Bluetooth и логотипы являются собственностью компании Bluetooth SIG, Inc. Их использование компанией Arovast Corporation осуществляется по лицензии.

Прочие товарные знаки и торговые марки являются собственностью соответствующих владельцев.

ИНФОРМАЦИЯ О ГАРАНТИИ

Наименование продукта	Умный аэрогриль Dual Blaze™ 6,4 л
Модель	CAF-583S-KEU
<i>Мы настоятельно рекомендуем Вам записать номер кассового чека и дату покупки, чтобы при необходимости всегда иметь их под рукой.</i>	
Дата покупки	
Номер кассового чека	

Условия и положения

Производитель гарантирует высочайшее качество материалов, изготовления и обслуживания всей продукции в течение 2 лет с момента покупки до конца гарантийного периода.

Эта гарантия не ограничивает Ваши права, предусмотренные местными законами о защите прав потребителей. Если местные законы о защите прав потребителей обязывают производителя предоставить больший гарантийный срок, продолжительность гарантии будет продлена в соответствии с законодательством.

СЛУЖБА КЛИЕНТСКОЙ ПОДДЕРЖКИ

Официальный дистрибьютор в России интернет-магазин Digbox.ru
Адрес сервисного центра: 119270, г. Москва, Лужнецкая набережная, 10А, стр. 3, 2 этаж.
Время работы:
Пн-Пт: 10:00-19:00
Сб-Вс: 11:00-17:00
Тел: +7 (495) 668-0791
E-mail: service@skymec.ru

** При обращении в службу клиентской поддержки будьте готовы назвать номер заказа и/или номер кассового чека.*

ПОДЕЛИТЕСЬ С НАМИ ВАШИМИ РЕЦЕПТАМИ

Мы надеемся, что эта инструкция была полезной.

Мы хотим видеть, что и как Вы готовите в аэрогриле. Надеемся, что Вы поделитесь с нами Вашими идеями!

Чтобы присоединиться к нашему сообществу, отсканируйте один из QR-кодов ниже. Мы ждем Ваших рецептов — снимайте фото или видео в любом формате!

ВК



Инстаграм



БОЛЬШЕ РЕЦЕПТОВ COSORI

Решаете, что приготовить? Масса идей рецептов есть у сообщества пользователей Cosori и в приложении VeSync.

Отсканируйте QR-код, чтобы скачать приложение.



Scan the QR code
to get the app.

COSORI®

Вопросы или жалобы?
service@skymec.ru